

ICS 29.160.01  
K 20



# 中华人民共和国国家标准

GB 10068—2008/IEC 60034-14:2007  
代替 GB 10068—2000

GB 10068—2008/IEC 60034-14:2007

## 轴中心高为 56 mm 及以上电机的 机械振动 振动的测量、评定及限值

Mechanical vibration of certain machines  
with shaft heights 56 mm and higher—  
Measurement, evaluation and limits of vibration severity

(IEC 60034-14:2007, IDT)

中华人民共和国  
国家标准  
轴中心高为 56 mm 及以上电机的  
机械振动 振动的测量、评定及限值  
GB 10068—2008/IEC 60034-14:2007

\*  
中国标准出版社出版发行  
北京复兴门外三里河北街 16 号  
邮政编码:100045

网址 www.spc.net.cn  
电话:68523946 68517548

中国标准出版社秦皇岛印刷厂印刷  
各地新华书店经销

\*  
开本 880×1230 1/16 印张 1 字数 17 千字  
2008 年 11 月第一版 2008 年 11 月第一次印刷

\*  
书号: 155066·1-33747 定价 16.00 元

如有印装差错 由本社发行中心调换  
版权专有 侵权必究  
举报电话:(010)68533533



GB 10068-2008

2008-06-19 发布

2009-06-01 实施

中华人民共和国国家质量监督检验检疫总局  
中国国家标准化管理委员会 发布

参 考 文 献

ISO 2041 振动和震动词汇  
 ISO 7919-3 非往复式机械的振动 旋转轴的测量与评定 第3部分:耦合的工业机械  
 ISO 10816-1 机械振动 测量非旋转部分机械振动的评定 第1部分:通则  
 ISO 10816-3 机械振动 测量非旋转部分机械振动的评定 第3部分:功率为15 kW以上及转速在120 r/min ~15 000 r/min之间感应电机的测量  
 API 标准 541:1995 250 马力及以上成型绕组笼型感应电动机  
 API 标准 546:1997 500 马力及以上无刷同步电机

---

目 次

前言 ..... III  
 1 范围 ..... 1  
 2 规范性引用文件 ..... 1  
 3 术语和定义 ..... 1  
 4 测量量值 ..... 1  
 5 测量设备 ..... 2  
 6 电机安装 ..... 2  
 7 测试条件 ..... 3  
 8 轴承座振动限值 ..... 3  
 9 轴相对振动限值 ..... 4  
 参考文献 ..... 8

## 前 言

本标准的第 8 章,第 9 章为强制性的,其余为推荐性的。

本标准等同采用 IEC 60034-14:2007《轴中心高为 56 mm 及以上电机的机械振动 振动的测量、评定及限值》(第 3 版英文版)。

本标准代替 GB 10068—2000,本标准与 GB 10068—2000 比较,改动之处为:

- 第 1 章适用范围中,将转速范围由原来的 600 r/min~3 600 r/min 扩大为 120 r/min~15 000 r/min。
- 增加了立式安装电机刚性安装测量点的位置要求。
- 增加了变频驱动电动机试验要求。
- 振动强度限值由仅考核振动速度改为考核振动位移、振动速度及振动加速度三项指标。将振动强度的 N,R,S 三级改为 A,B 两级。
- 对于 600 r/min~3 600 r/min 的电机,检查试验中只要测量振动速度就可以。
- 表 1 中,振动强度由 N,R,S 三级改为 A,B 两级,考核振动位移、振动速度及振动加速度,并且,振动速度的限值也比前一版有改变,要求提高。
- 表 2 中,转轴相对振动和最大径向跳动的限值有改变。

本标准由中国电器工业协会提出。

本标准由全国旋转电机标准化技术委员会(SAC/TC 26)归口。

本标准负责起草单位:上海电器科学研究所(集团)有限公司、浙江金龙电机股份有限公司、威灵清江电机股份有限公司、卧龙电机股份有限公司、山西防爆电机(集团)有限公司、山东华力电机集团股份有限公司、湘潭电机股份有限公司、六安江淮电机有限公司、中船重工电机科技股份有限公司、中国北方机车车辆工业集团永济电机厂、西安西玛电机有限公司、无锡华达电机有限公司、山东齐鲁电机制造有限公司、北京毕捷电机股份有限公司、河北电机股份有限公司、上海电科电机科技有限公司、泰豪科技股份有限公司。

本标准参加起草单位:哈尔滨大电机研究所、中国电器科学研究院、上海麦格特电机有限公司、河北衡水电机股份有限公司、江苏锡安达防爆股份有限公司、长江航运集团电机厂、兰州电机有限责任公司、上海南洋电机有限公司、安徽皖南电机股份有限公司、上海强辉电机有限公司、江苏大中电机股份有限公司。

本标准起草人:李秀英、叶锦武、周国保、孟凡民、杨枢林、张文斌、李春林、刘立汉、李保来、贺志学、李安进、葛林海、吴德忠、周守廉、杨秀军、康茂生、付长虹、罗军波。

本标准所代替标准的历次版本发布情况为:

- GB 2807—1981;
- GB/T 10068.1—1988;GB/T 10068.2—1988;
- GB 10068—2000。

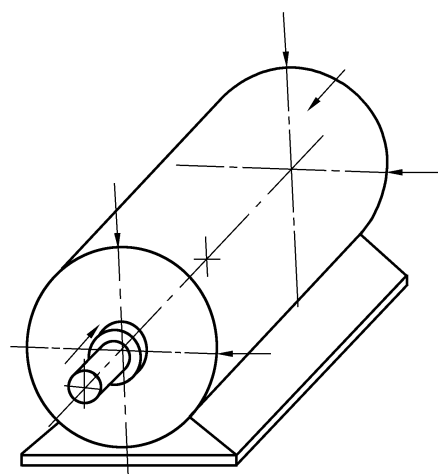


图 3 不拆卸零部件电机不能按图 2 测量时的测量点

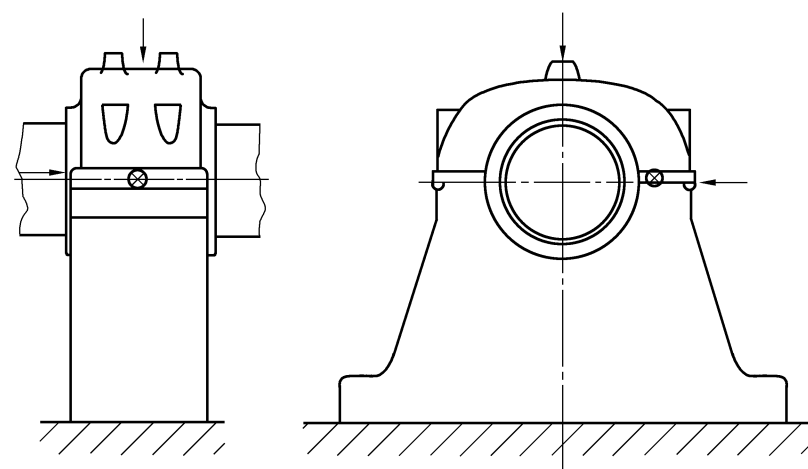
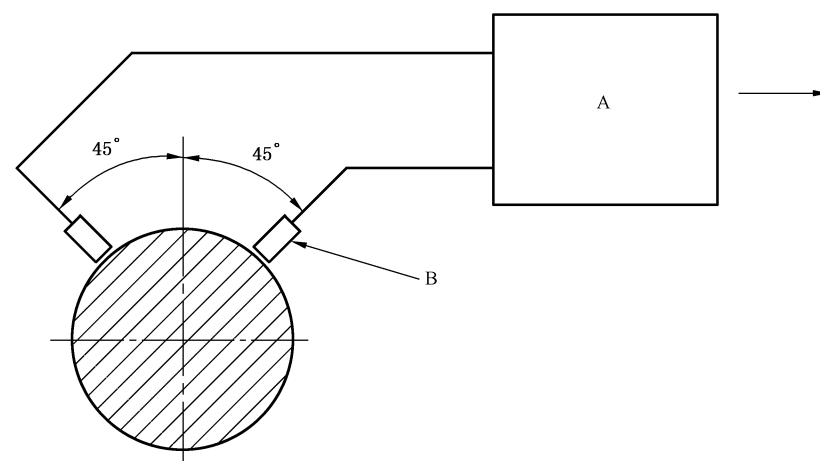


图 4 座式轴承的测量点



A——信号调节器;  
B——传感器。

图 5 测定轴相对位移推荐的传感器圆周位置